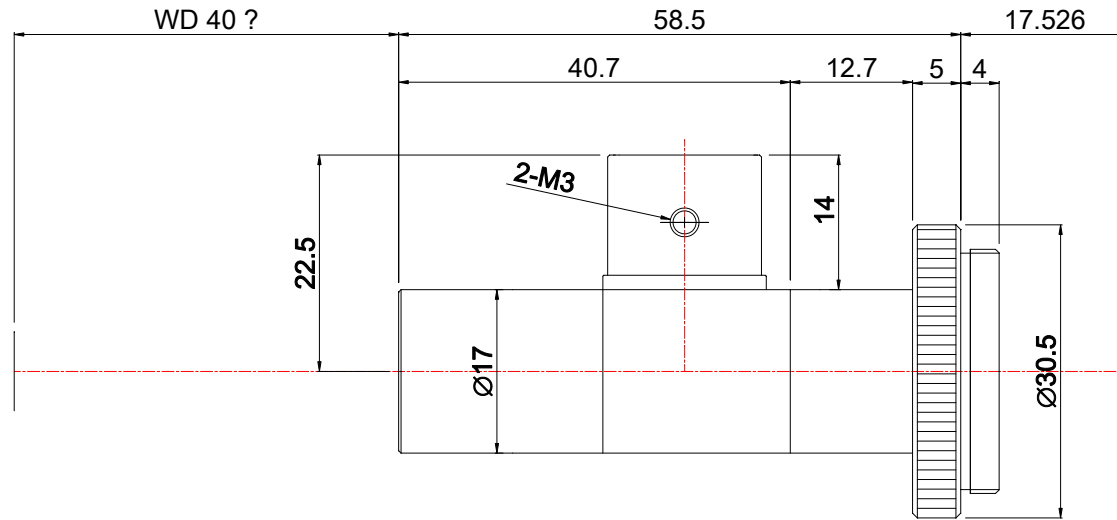


TCL1.0X-40D-ST



Optical Magnification: 1.0X, W.D.: 40mm
 Resolution: 6.21um, N.A.: 0.054, F/#: 9.26
 D.O.F.: 740um, Optical Distortion: <0.08%
 Telecentric Angle :< 0.03?
 F.O.V.: 6.4 x 4.8mm@ 1/2"ccd camera

재질	수량			처리	표면거칠기		단위	mm	품명	TCL1.0X-40D-ST	품번			승인	설계	검도	제조				
일반공차	공차	각도공차	공차	가공시주의사항			지시없는	모따기	모따기	척도	척도	날짜	날짜	인	/	계	/	도	/	도	/

SPO INC.